

Bedienungsanleitung *Instruction for use*

021437/04/05

Anschlusskasten-compact 1 **Connection box-compact 1**

9.3199.01.100



Abb. ähnlich / fig. sim.

Inhaltverzeichnis / Contents

1	Anwendung / <i>Application</i>	2
2	Installation / <i>Installation</i>	2
2.1	Mechanische Montage / <i>Mechanical Mounting</i>	3
2.2	Elektrische Montage / <i>Electrical Mounting</i>	4
2.2.1	Prinzip – Schaltbild / <i>Principle Circuit Diagram</i>	4
2.2.2	Kabelmontage / <i>Cable Mounting</i>	5
3	Inbetriebnahme / <i>Setting into Operation</i>	5
4	Technische Daten / <i>Technical Data</i>	6
5	Zubehör (Optional) / <i>Accessories (optional)</i>	6

1 Anwendung / *Application*

Der Anschlusskasten dient zur Stromversorgung für Messwertgeber. Es können angeschlossen werden: Z.B. Windgeber, Windrichtungsgeber, Windgeberkombinationen, Messwertgeber oder andere Peripheriegeräte .

The connection box serves for the power supply of the measuring value transmitters. The following instruments can be connected: for ex. wind transmitters, wind direction transmitters, wind transmitter combinations, measuring value transmitters or other periphery-instruments

2 Installation / *Installation*



Achtung:

Der Anschlusskasten darf nur von einem qualifizierten Fachmann montiert und verdrahtet werden, der die allgemein gültigen Regeln der Technik und die jeweils gültigen Vorschriften und Normen kennt und beachtet.

Der Anschlusskasten darf nur im spannungsfreiem Zustand montiert und verdrahtet werden

Der Anschlusskasten darf nur in trockener Umgebung geöffnet werden.



Attention:

The connection box must be mounted and wired only by a qualified expert, who knows and observes the generalities of techniques, and applicable regulations and norms.

The connection box must be mounted and wired only at zero-potential.

The connection box must be opened only in dry environment.

2.1 Mechanische Montage / Mechanical Mounting

Der Anschlusskasten ist für die Wandmontage vorgesehen. Zur Befestigung siehe Zeichnung „Layout / Bohrbild“.

Der Anschlusskasten kann mittels eines optionalen Montagesatz an einem Masten, Standfuß oder Rohr montiert werden.

Gebrauchslage:

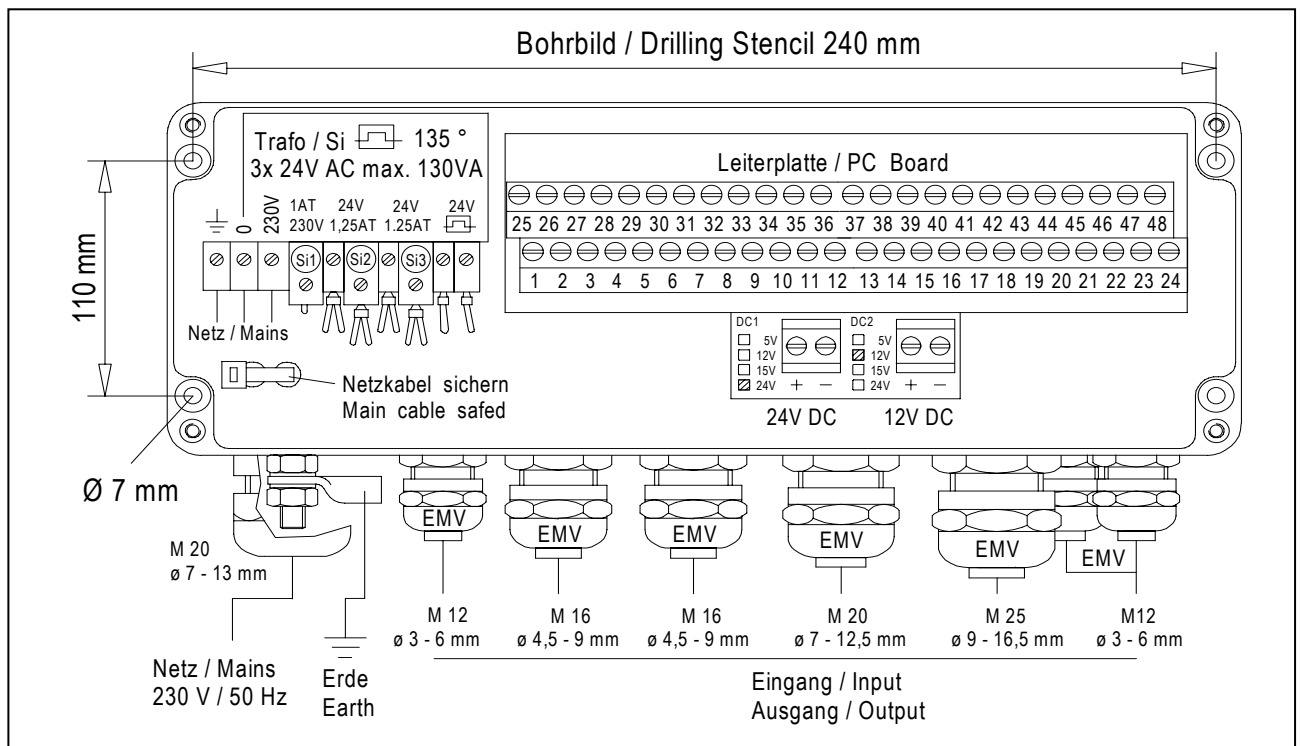
Die Kabelverschraubungen müssen nach unten weisen.

The connection box is designed for wall mounting. For fastening please refer to diagram „Layout/drilling template“.

The connection box can be mounted by means for an optional mounting set onto a mast, stand base, or tube.

Position of Application:

The cable glands must indicate downward.



„Layout / Bohrbild“ / ..Layout/Drilling template.

2.2 Elektrische Montage / Electrical Mounting

Zum Anschluss der Messwertgeber wird der Deckel, mit seinen Schrauben an der Vorderseite abgeschraubt. Die Anschlussklemmen sind dann frei zugänglich.

- **Der elektrische Anschluss erfolgt gemäß des zusätzlichen Anschlussschaltbildes der kompletten Messanlage.**

Die Kabel werden durch die im Gehäuse befindlichen Kabelverschraubungen geführt und mit den Anschlussklemmen verbunden. Bitte Kabeldurchmesser beachten, siehe Zeichnung „Layout“.

Nach den Verdrahtungsarbeiten sind die Muttern der Kabelverschraubungen sowie die Schrauben des Deckels gleichmäßig fest mit dem Gehäuse zu verschrauben.

For connecting the measuring value transmitter please remove the cover from the front side. The terminal pins are now accessible.

- **The electrical connection is carried out acc. to the additional connecting diagram of the complete measuring system**

The cables are guided through the cable glands situated in the housing, and are connected to the terminal pins.

Please pay attention to the cable diameter, refer to diagram „Layout“.

After wiring the nuts of the cable glands and the screws of the cover are to be screwed evenly and tightly to the housing.

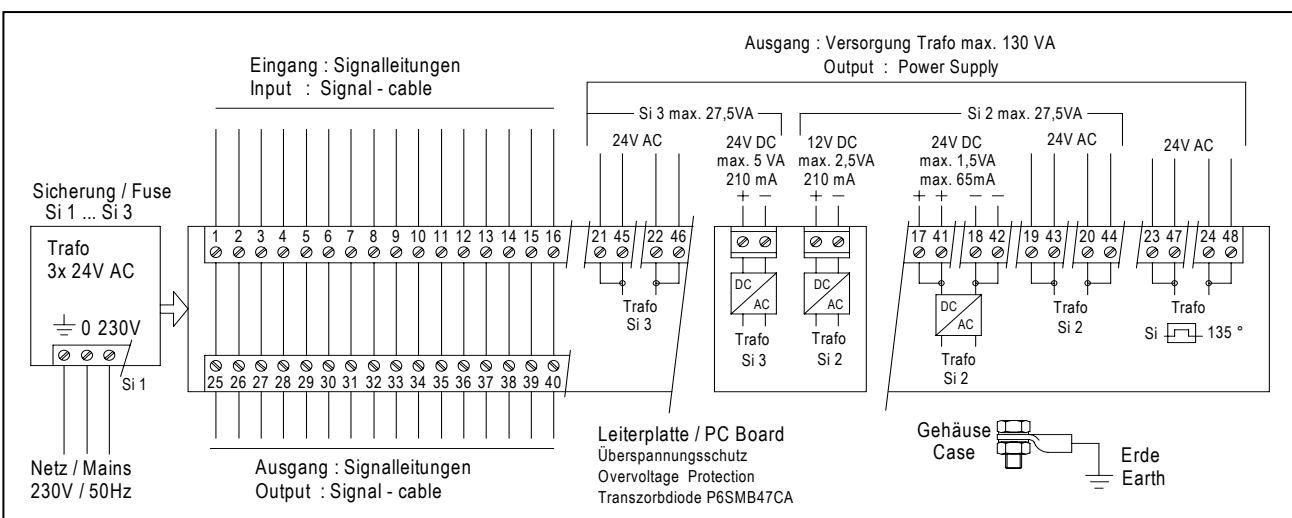
Achtung:

Ein gleichzeitiger Betrieb von Geräten mit Einweg- und Brückengleichrichter an einer Sekundärwicklung ist nicht zulässig.

Attention:

A synchronous operation of instruments with half-wave rectifier and bridge rectifier at one secondary winding is not allowable.

2.2.1 Prinzip – Schaltbild / Principle Circuit Diagram



2.2.2 Kabelmontage / Cable Mounting

Um eine EMV-gerechte Installation herzustellen, ist das Abschirmgeflecht des Kabels (außer das normalerweise nicht geschirmte Versorgungskabel) mit den Kontaktfedern der Kabelverschraubung zu verbinden (siehe Abb).

1. Standardkontaktierung (siehe Abb. 1)

- Außenmantel und Schirm absetzen
- Außenmantel nach ca. 15 mm mit Rundschnitt versehen, jedoch **nicht** abziehen
- Kabel durch die Kabelverschraubung führen
- Außenmantel abziehen
- Kabel zurückziehen, bis die Verbindung zwischen Kabelschirm und Kontaktfeder hergestellt ist
- Zudrehen ... und fertig!

2. Bei dünnen Leitungen ohne Innenmantel (siehe Abb. 2)

- Außenmantel absetzen
- Schirmgeflecht ca. 15 - 20 mm über dem Außenmantel zurückschlagen
- Kabel in Verschraubung einführen, bis Verbindung zwischen Kabelschirm und Kontaktfeder hergestellt ist
- Zudrehen ... und fertig!

3. Bei Weiterführung des Kabelschirms zu einem anderen Anschluss (siehe Abb. 3)

- Schirmgeflecht ca. 10 mm freilegen
- Kabel durch die Verschraubung führen, bis Verbindung zwischen Kabelschirm und Kontaktfeder hergestellt ist
- Zudrehen ... und fertig!

In order to carry out an EMC-compatible installation the cable screen/shielding (except the supply cable, which, in general, is not shielded) is to be connected to the contact spring of the screwed cable gland (see fig.)

1. With the Standard Contacting (see fig. 1)

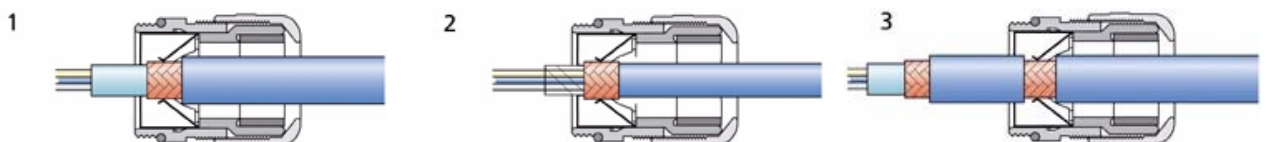
- Strip back the outer sheath and screen (shielding)
- Make a round cut in the outer sheath approx. 15 mm along but do not remove the sheath
- Guide the cable through the cable gland
- Pull off the outer sheath
- Pull back the cable until the connection is made between the cable screen and contact spring
- Turn shut... and it is ready for use!

2. With thin Wires without an Inner Sheath (see fig. 2)

- Strip back the outer sheath
- Pull back the screen braid approx. 15-20mm over the outer sheath
- Insert the cables into the cable gland until the contact is made between the cable screen and contact spring
- Turn shutand it is ready for use!

3. When Routing the Cable Screen to another Connection (see fig. 3)

- Expose the screen braid approx. 10 mm
- Guide the cable through the cable gland until the connection is made between the cable screen and contact spring
- Turn shut...and it is ready for use!



3 Inbetriebnahme / Setting into Operation

Nachdem der Anschlusskasten montiert wurde, alle Messwertgeber angeschlossen sind, der elektrische Anschluss hergestellt ist und das Gehäuse verschraubt wurde, kann die Betriebsspannung eingeschaltet werden.

After the connection box has been mounted, all measuring value transmitters have been connected, the electrical connection has been carried out, and the housing has been screwed , the operating voltage can be switched on.

4 Technische Daten / Technical Data

Versorgungsspannung			
Primär	230 V AC 50 Hz /260VA		
Sekundär			
PC Board	24 V AC	27,5 VA	max. 130 VA
DC Board	24 V DC 5 W/210mA		
	12 V DC 2,5 W/210mA		
PC Board	24 V DC 1,5 W 65mA	27,5 VA	
	24 V AC		
	24 V AC		

Supply voltage			
Primary	230 V AC 50 Hz /260VA		
Secondary			
PC Board	24 V AC	27,5 VA	max. 130 VA
DC Board	24 V DC 5 W/210mA		
	12 V DC 2,5 W/210mA		
PC Board	24 V DC 1,5 W 65mA	27,5 VA	
	24 V AC		
	24 V AC		

Überspannungsschutz	
Transzorbdiode	P6SMB47CA
Sicherung	siehe Zeichnung „Layout“
Gehäuse	
Material	ALSi12 DIN 1725 lackiert
Abmessungen	160 x 260 x 90 mm
Wandmontage	Bohrbild 110 x 240 mm
Schutzart	IP 65 nach DIN 40050
Gewicht	4,5 kg

Over voltage protection	
Transzorb diode	P6SMB47CA
Fuse	see diagram „Layout“
Housing	
Material	ALSi12 DIN 1725 varnished
Dimensions	160 x 260 x 90 mm
Wall mounting	drilling template 110x240mm
Protection	IP 65 acc. to DIN 40050
Weight	4,5 kg

5 Zubehör (Optional) / Accessories (optional)

Montagesatz compact

Bestell Nr. 506 614

Montagehalter mit Spannbändern, dient zur Befestigung des Anschlusskastens an einem Mast.

Techn. Daten:

Klemmbereich: Ø 48 ... 102 mm

Material: Edelstahl

Mounting set compact

Order-No. 506 614

Mounting bracket with tension belt, serves for mounting the Connection box onto a mast.

Techn. data:

Clamping range: Ø 48 ... 102 mm

Material: stainless steel

ADOLF THIES GmbH & Co. KG

Hauptstraße 76 37083 Göttingen Germany

Postfach 3536 + 3541 37025 Göttingen

Tel. ++551 79001-0 Fax ++551 79001-65

http://www.thiesclima.com Email: info@thiesclima.com



Technische Änderungen vorbehalten

Technical alteration reserved